

## ФИЛИН–1, ФИЛИН–2

Оповещатели пожарные светозвуковые взрывозащищенные

# ОПОВЕЩАТЕЛИ ПОЖАРНЫЕ СВЕТОЗВУКОВЫЕ ВЗРЫВОЗАЩИЩЕННЫЕ ФИЛИН–1, ФИЛИН–2

### НАЗНАЧЕНИЕ

Оповещатели пожарные светозвуковые взрывозащищенные ФИЛИН–1, и ФИЛИН–2 соответствуют ТУ 4371–129–12150638–2006 и предназначены выдачи световых и звуковых сигналов тревожной сигнализации.

Оповещатели могут быть применены во взрывоопасных зонах 1 и 2 классов по ГОСТ Р 52350.10–2005 и ГОСТ Р 52350.14–2006.

Оповещатели ФИЛИН–1 и ФИЛИН–2 с шифром МР удовлетворяют требованиям «Правил классификации и постройки морских судов» Российского Морского Регистра судоходства.



### ТЕХНИЧЕСКИЕ ХАРАКТЕРИСТИКИ

Световой сигнал Оповещателей имеет свечение контрастно различимое при освещённости до 500 лк в телесном угле обзора до 180°.

Оповещатели поставляются с частотой мигания тревожного светового сигнала от 0,5 до 5Гц.

Свечение Оповещателей ФИЛИН –1 – одноцветное, основной цвет – красный (К); возможна поставка свечения другого цвета из ряда – белый (Б), зелёный (З) или, синий (С).

Свечение Оповещателей ФИЛИН –2- одноцветное или двухцветное; выбор цветов- красный (К) белый (Б), зелёный (З) или синий (С).

Несущая частота звукового сигнала Оповещателей находится в диапазоне частот от 1500 до 3000Гц.

Значение уровня звукового давления Оповещателей ФИЛИН–1, и ФИЛИН–2 на расстоянии (1,00±0,05)м вдоль его оси при номинальном напряжении электропитания составляет не менее 105 дБ.

Оповещатели модели ФИЛИН –1–12 работают от источника постоянного тока напряжением от 10,8 до 28,0 В, ФИЛИН –1–220 и ФИЛИН –2–220 от сети напряжением от 187 до 243 В переменного тока.

Потребляемая мощность, Вт, не более:

ФИЛИН –1–12 и ФИЛИН –2–12.....9,0

ФИЛИН –1–220 и ФИЛИН –2–220.....12,0

Время работы в режиме подачи тревожной сигнализации, минут, не более.....30

Вид и уровень взрывозащиты по ГОСТ Р 52350.0–2005..... 1ExsdПВТ6 X

Степень защиты по ГОСТ 14254–96 ..... IP67

Температура эксплуатации, °С:

ФИЛИН–1–12, и ФИЛИН–2–12..... минус 40 до плюс 70

ФИЛИН–1–220 и ФИЛИН–2–220..... минус 40 до плюс 50

Оповещатели ФИЛИН–1 могут эксплуатироваться в климатической зоне ХЛ 1.1 по ГОСТ 15150–69 в атмосфере типа II по ГОСТ 15150–69

Оповещатели ФИЛИН–1 и ФИЛИН–2 поставляются с кабелем в резиновой изоляции длиной L=1,5 м и кабельным вводом для трубной прокладки кабеля с присоединительной резьбой G<sup>1</sup>/<sub>2</sub>.

Количество жил кабеля – 2, сечение жил кабеля – 1,5мм<sup>2</sup>, внешний диаметр кабеля 10мм.

Возможна поставка приборов с кабелем другой длины по заказу, но не более 10 метров.

Возможна поставка кабельного ввода с присоединительной резьбой G<sup>3</sup>/<sub>4</sub>.

Возможна поставка Оповещателя Филлин–2 без звукового сигнала.

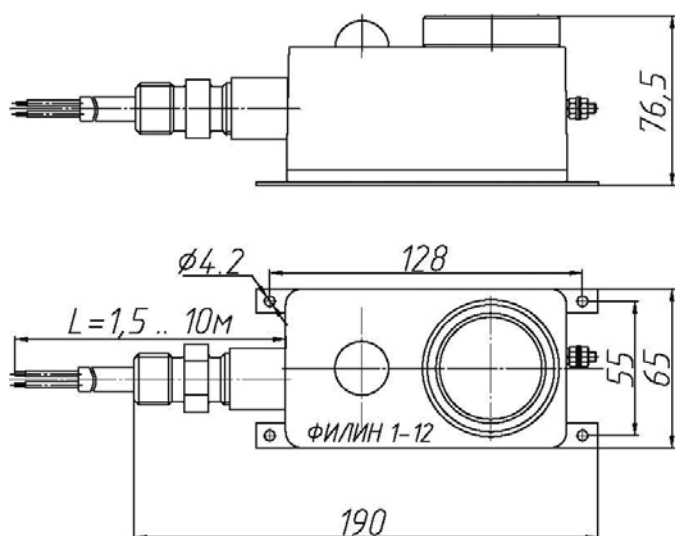


Рис.1 Габаритные и присоединительные размеры светозвукового Оповещателя Филин-1

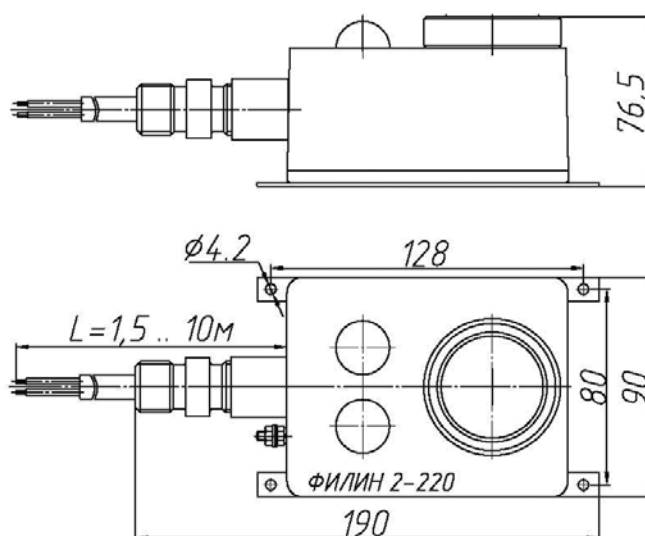


Рис.2 Габаритные и присоединительные размеры светозвукового Оповещателя Филин-2

**Обозначение при заказе:**

**ФИЛИН-1- МР- 12 -Т-Г 3/4 -Б -БЗ -2,0 -ТУ 4371-129-12150638-2006**

**1      2      3      4      5      6      7      8**

- 1 – тип прибора (ФИЛИН-1 или ФИЛИН-2);
- 2 – дополнительный шифр приёмки (только для МР);
- 3 – напряжение питания (для ФИЛИН-1К не проставляется);
  - 12 – от 10,6 до 28 В постоянного тока;
  - 220 от 187 до 243 В переменного тока;
- 4 – присоединительная резьба кабельного ввода для прокладки кабеля в трубе:
  - без обозначения – Т – G 1/2;
  - Т – G 3/4;
- 5 – цвет свечения:
  - для ФИЛИН-1:
    - без обозначения (основной) – красный
    - Б – белый
    - З – зелёный
    - С – синий
  - для ФИЛИН-2– два цвета по выбору из ряда красный (К), белый (Б), синий (С), зелёный (З) и жёлтый (Ж); например КС, КЖ, СЗ, КК, ЗЗ или БС;
- 6 – наличие звукового сигнала (только для ФИЛИН-2)
  - без обозначения – со звуковым сигналом ;
  - БЗ – без звукового сигнала.
- 7 – длина кабеля L в метрах (для L=1,5 м – без обозначения)
- 8 – обозначение технических условий.

**Примеры обозначения при заказе:**

1. Оповещатель светозвуковой взрывозащищённой модели ФИЛИН-1, питание постоянным напряжением в диапазоне от 10,8 до 28 В, кабельный ввод с присоединительной резьбой G 1/2-В, цвет свечения– красный, длина кабеля – 1,5 м

**ФИЛИН-1- 12 ТУ 4371-129-12150638-2006**

2. Оповещатель светозвуковой взрывозащищённой модели ФИЛИН-2, изготовленный под надзором Российского Морского Регистра судоходства, питание напряжением в диапазоне от 187 до 243 В переменного тока, кабельный ввод с присоединительной резьбой G 3/4-В, цвет свечения – синий и красный, длина кабеля – 10,0 м

**ФИЛИН-2- МР-220- Т-G 3/4 - СК-10,0 ТУ 4371-129-12150638-2006**